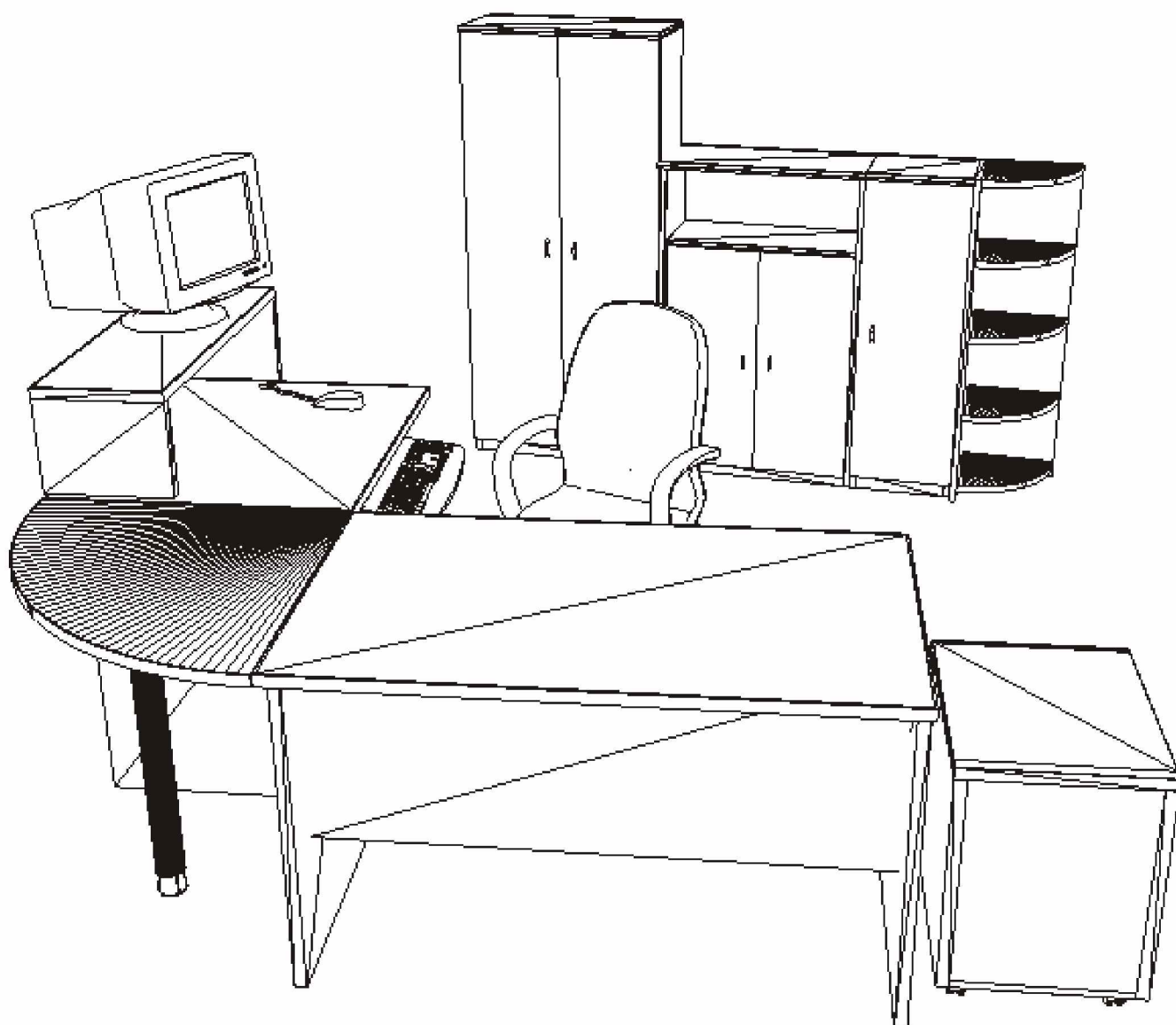


KATALOG TECHNICZNY



Salon Meblowy "TORA" 20-445 Lublin ul. Zemborzycka 112b
tel/fax +48 (0-81) 442-83-33/441-76-55

biuro@mebletora.pl

SPIS TREŚCI

1. BIURKA	2
2. KONTENERY	6
3. ŁĄCZNIKI I DOSTAWKI	8
4. STOŁY KONFERENCYJNE I OKOLICZNOŚCIOWE	12
5. SZAFY I REGAŁY	15
6. BIURKA GABINETOWE	28
7. KOMODY GABINETOWE	30
8. WIEŃCE I COKOŁY	33
9. STOLIKI OKOLICZNOŚCIOWE, KONTENERY	34
10. STOŁY KONFERENCYJNE	35
11. SYSTEM GABINETOWY NEO	37
12. ŚCIANKI DZIAŁOWE	40

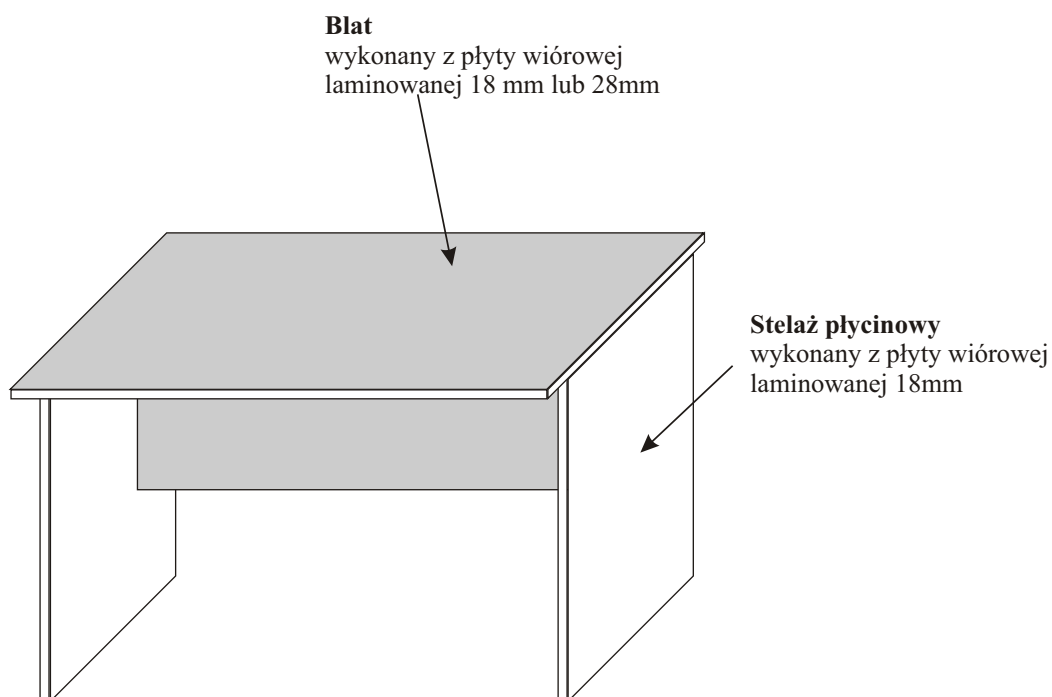
Ogólne informacje techniczne

- Płyta dwustronnie laminowana na bazie 3-warstwowej płyty wiórowej w klasie higieny E-1
- Kolory podstawowe płyt: **buk bawaria, wiśnia oxford, klon, grusza, orzech, olcha, dąb sedan, dąb jasny, popiel, buk jasny.**
Inne kolory za dopłatą po uzgodnieniu dostępności płyty.
- Płyty stosowane do produkcji 18 mm i 28 mm.
- Blaty i wieńce szaf oklejane są obrzeżem PCV 2 mm.
- Akcesoria produkcji renomowanych firm: Hettich, Hafele, Gamet, Rehau...

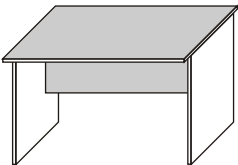





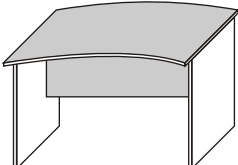


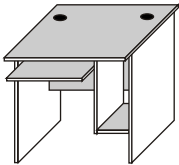
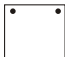
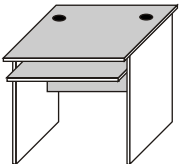
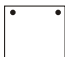
System ALFA

BIURKA

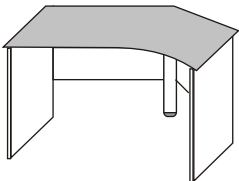


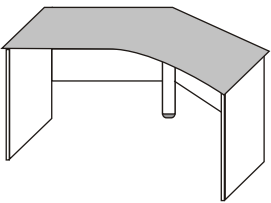
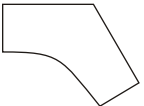
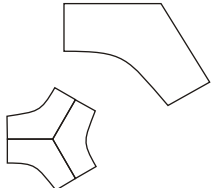
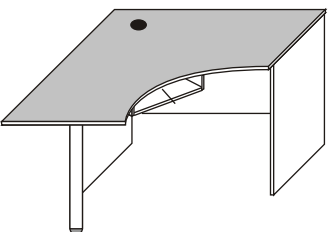

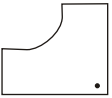
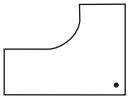
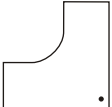
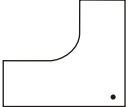
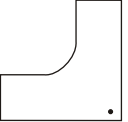
Biurka na stelażu płytowym. Blaty wykonane z płyty 18 mm lub 28 mm oklejone obrzeżem PCV 2mm, stelaż wykonany z płyty 18 mm i oklejone obrzeżem PCV 0,6 mm.



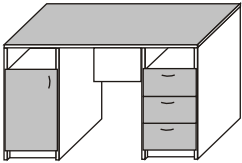


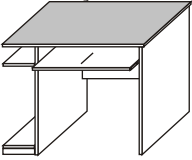

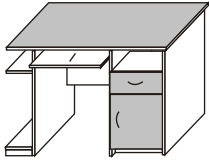
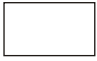
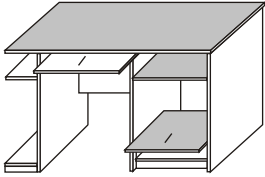

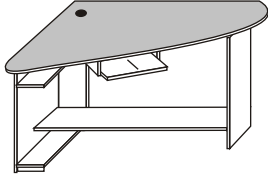

BIURKA

SZKIC I RZUT MEBLA		WYMIARY			SYMBOL
		Szer.	Gł.	Wys.	
		80	70	75	14
		100	70	75	14A
		120	70	75	14B
		140	70	75	14C
		160	70	75	14D
		160	80	75	14F1
		180	80	75	14F2
		80	70	75	14BMT
		80	70	75	14BK

BIURKA SKOŚNE I NAROŻNE

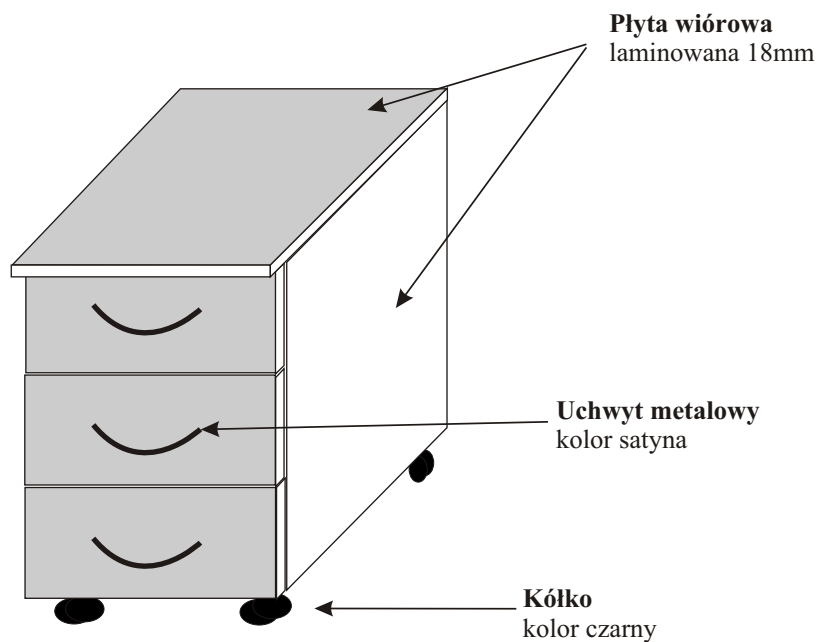
SZKIC I RZUT MEBLA		WYMIARY			SYMBOL
		Szer.	Gł.	Wys.	
		182	85	75	14G
		190	100	75	14H
		180	134	75	14I
		210	156	75	14J
		120	120	75	BN 12
		120	140	75	BN 13
		120	160	75	BN 14
		140	140	75	BN 15
		140	160	75	BN 16
		160	160	75	BN 17

BIURKA KOMPUTEROWE


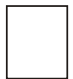

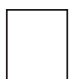
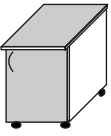



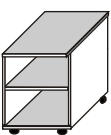
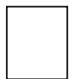

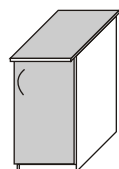
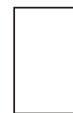
SZKIC I RZUT MEBLA		WYMIARY			SYMBOL
		Szer.	Gł.	Wys.	
		130	60	75	E - 3
		150	70	75	E - 3A
		90	60	75	A90
		114	60	75	114
		124	60	75	124
		120	90	75	120N

Kontenery

Kontenery wykonane z płyty 18 mm i oklejone obrzeżem 0,6 mm. Blaty wykonane z płyty 18 lub 28 mm i oklejone obrzeżem 2 mm. Kontenery wyposażone w kółka. Istnieje możliwość zamontowania zamków do poszczególnych szuflad lub zamka centralnego..

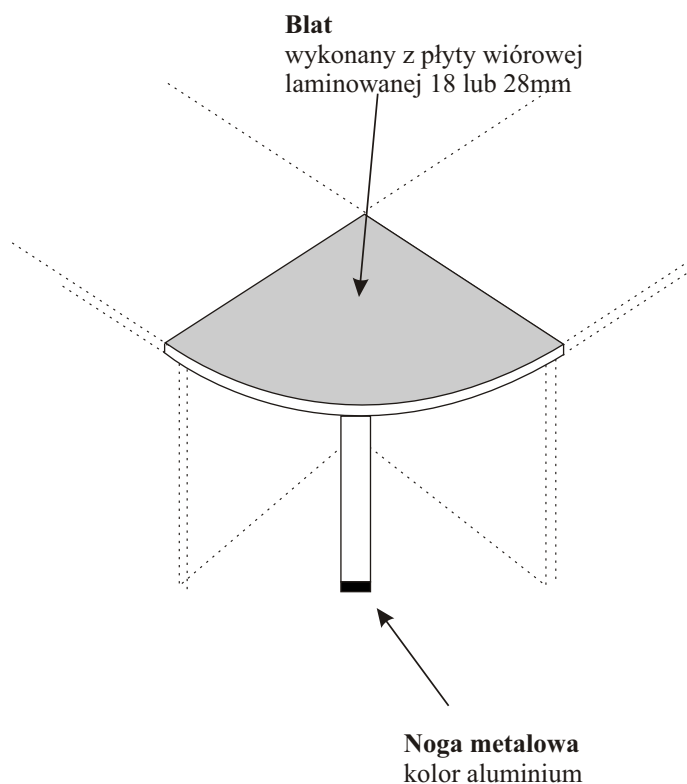


KONTENERY


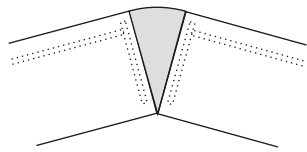
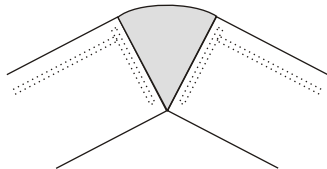
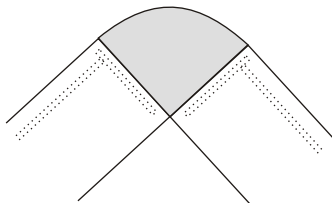
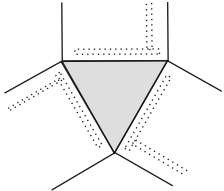
SZKIC I RZUT MEBLA		WYMIARY			SYMBOL
		Szer.	Gł.	Wys.	
		40	45	56	13
		40	45	56	13P
		40	45	56	12
		40	45	56	12S
		40	45	56	12R
		40	70	75	13D
		40	70	75	13DD

Łączniki i dostawki

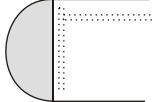
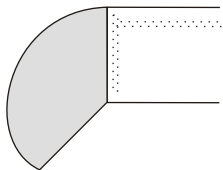
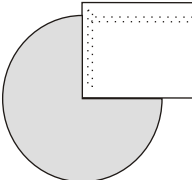
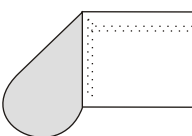
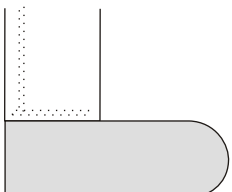
Łączniki oraz dostawki wykonane z płyty 18 lub 28 mm, oklejone obrzeżem 2mm.
Do poniższych elementów dodawane są nogi metalowe.



ŁĄCZNIKI

SZKIC I RZUT MEBLA	WYMIARY			SYMBOL
	Szer.	Gł.	Wys.	
	70	70	75	14NN
	R=70	70	75	14N/30
	R=70	70	75	14N/45
	R=70	70	75	14N/90
	70	70	75	14T

DOSTAWKI

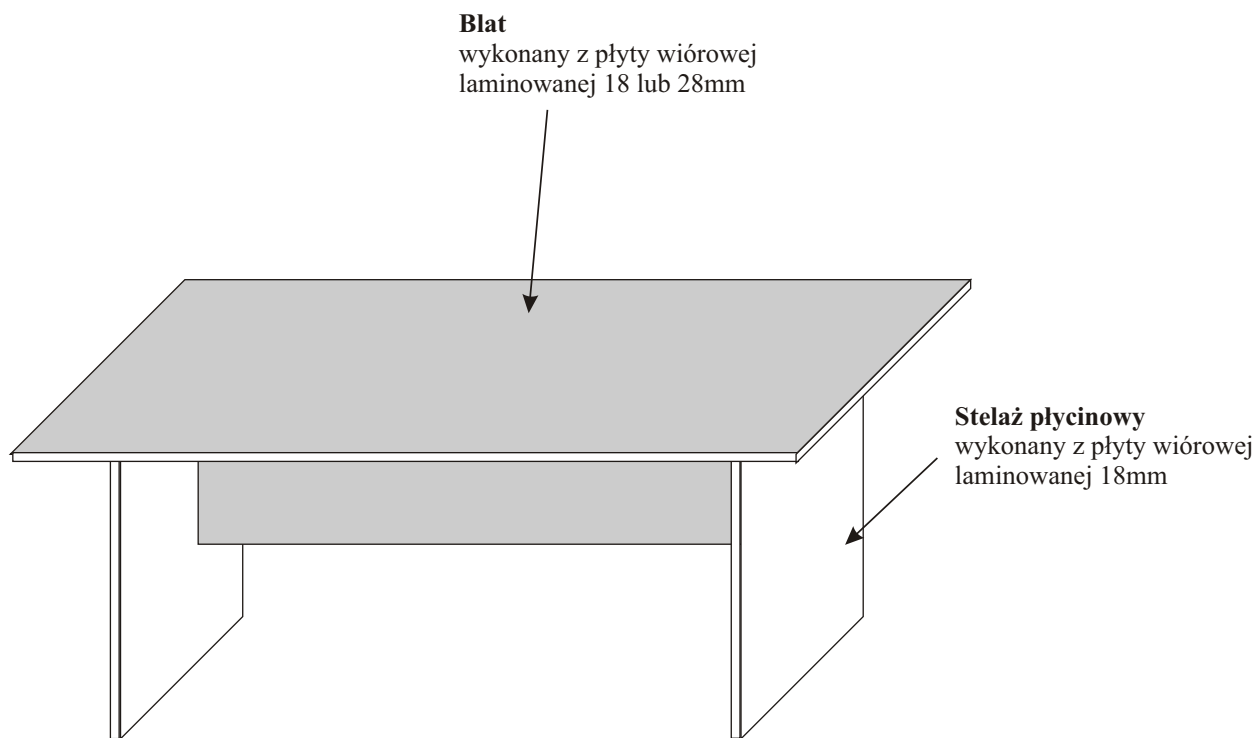
SZKIC I RZUT MEBLA	WYMIARY			SYMBOL
	Szer.	Gł.	Wys.	
	70	70	75	14/N180
	R=70	70	75	14N/135
	100	100	75	14NP
	70	70	75	14NA
	120	50	75	14NB

AKCESORIA DODATKOWE

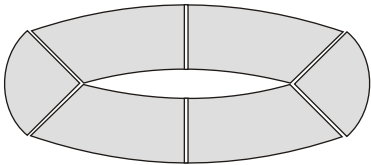
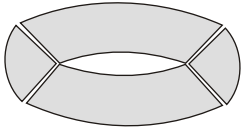

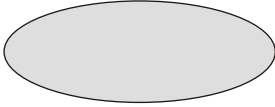
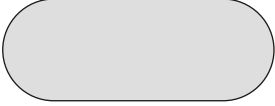
SZKIC I RZUT MEBLA		WYMIARY			SYMBOL
		Szer.	Gł.	Wys.	
		80	30	25	14K
		25	45	60	14KK
		25	45	60	14KKD
		56	36	10	14L
ZAMEK PATENTOWY					
ZAMEK CENTRALNY					

Stoły konferencyjne i okolicznościowe

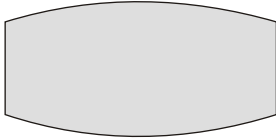
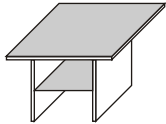
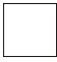


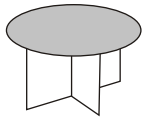

Stoły na stelażu płytowym lub z rur chromowanych o średnicy 60 mm.
Blaty wykonane z płyty 18 mm lub 28 mm oklejone obrzeżem PCV 2mm, stelaż wykonany z płyty 18 mm i oklejone obrzeżem PCV 0,6 mm.



STOŁY KONFERENCYJNE

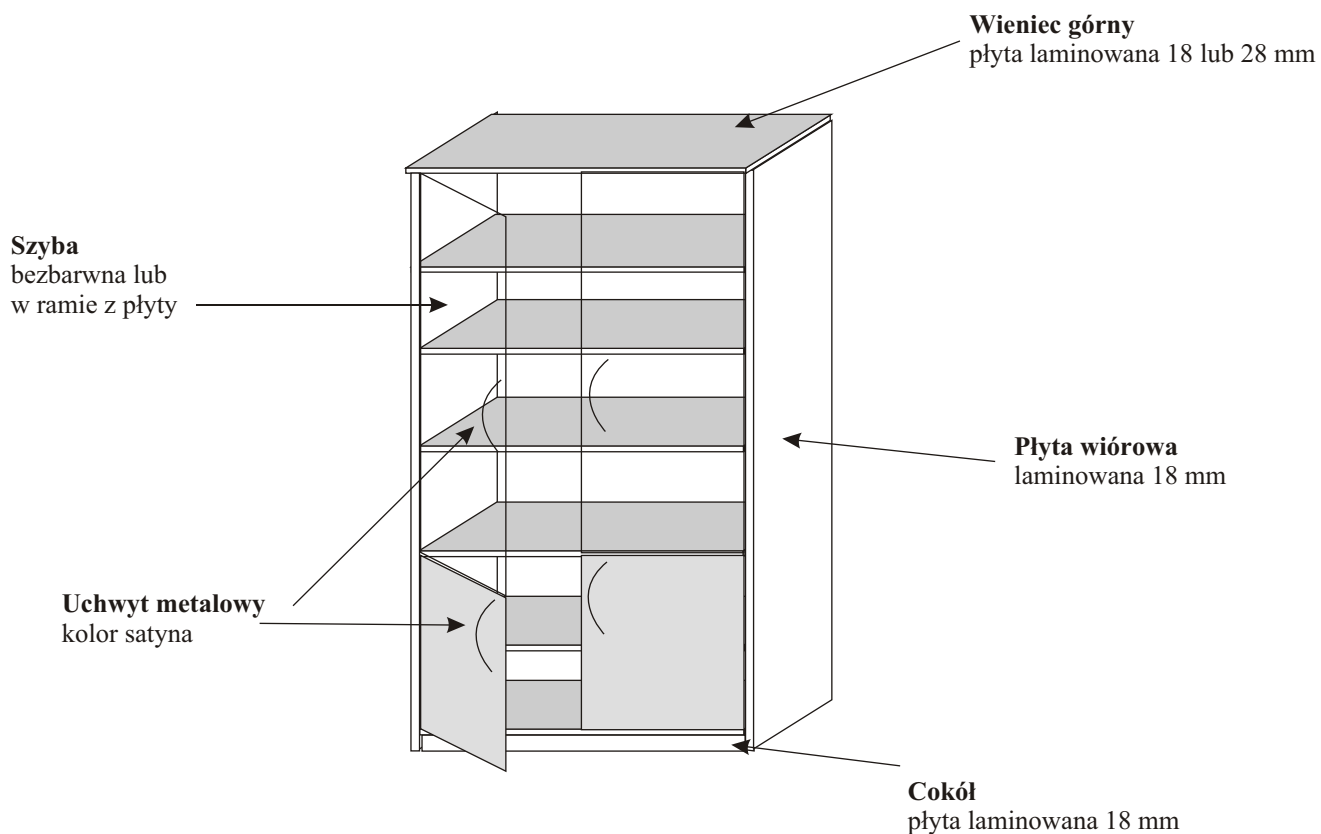
SZKIC I RZUT MEBLA	WYMIARY			SYMBOL
	Szer.	Gł.	Wys.	
	450	250	75	14/6
	350	250	75	14/6A
	250	175	75	14/4
	160	80	75	14E
	180	80	75	14E1
	160	80	75	14O
	180	80	75	14O1
	160	80	75	14S
	180	80	75	14S1

STOŁY OKOLICZNOŚCIOWE

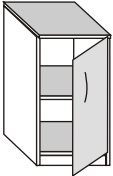
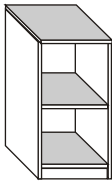
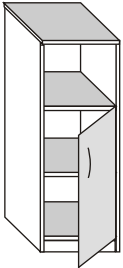
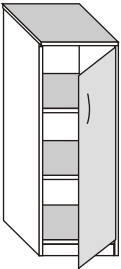
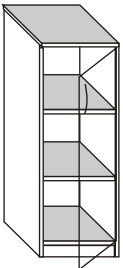
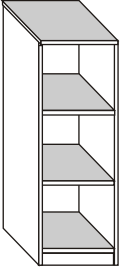
SZKIC I RZUT MEBLA		WYMIARY			SYMBOL
		Szer.	Gł.	Wys.	
		160	80	75	14W
		180	80	75	14W1
		70	70	60	15
		70	70	60	15A
		70	70	60	15B

Szafy i regały

Szafy wykonane z płyty 18 mm i oklejone obrzeżem 2 i 0,6 mm. Witryny posiadają drzwi szklane ze szkła bezbarwnego w dwu wariantach - w ramie płytowej lub bez. Wszystkie szafy występują w trzech wersjach: bez wieńca, z wieńcem o gr. 18 mm lub z wieńcem o gr. 28 mm.

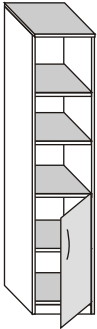
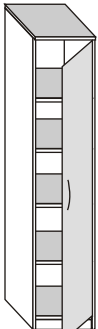
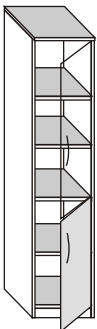
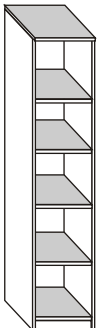


SŁUPKI

SZKIC I RZUT MEBLA	WYMIARY			SYMBOL
	Szer.	Gł.	Wys.	
	40	38	77	3
	40	38	77	3R
	40	38	112	13/3BR
	40	38	112	13/3A
	40	38	112	13/3S
	40	38	112	13/3R

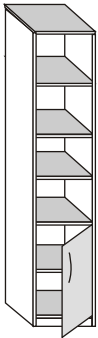
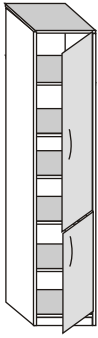
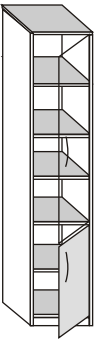
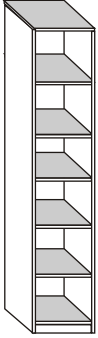
UWAGA: PROSZĘ O PODANIE NA KTÓRĄ STRONĘ DRZWI. STANDARDOWO DRZWI PRAWO

SŁUPKI

SZKIC I RZUT MEBLA	WYMIARY			SYMBOL
	Szer.	Gł.	Wys.	
	40	38	182	18/3BR
	40	38	182	18/3A
	40	38	182	18/3BS
	40	38	182	18/3R

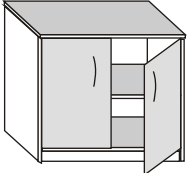
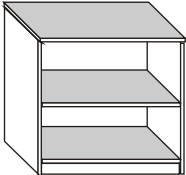
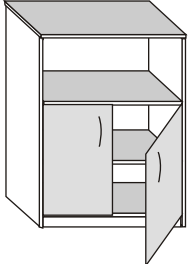
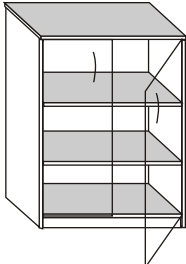
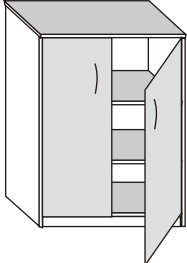
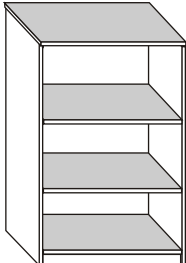
UWAGA: PROSZĘ O PODANIE NA KTÓRĄ STRONĘ DRZWI. STANDARDOWO DRZWI PRAWO

SŁUPKI

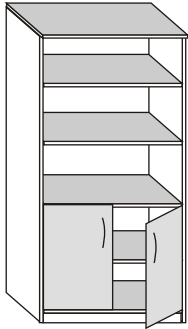
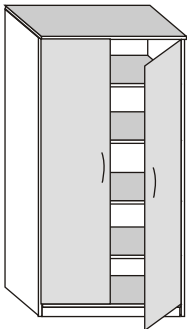
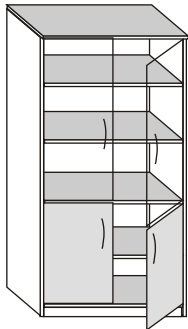
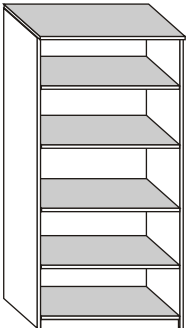
SZKIC I RZUT MEBLA	WYMIARY			SYMBOL
	Szer.	Gł.	Wys.	
	40	38	217	21/3BR
	40	38	217	21/3B
	40	38	217	21/3BS
	40	38	217	21/3R

UWAGA: PROSZĘ O PODANIE NA KTÓRĄ STRONĘ DRZWI. STANDARDOWO DRZWI PRAWO

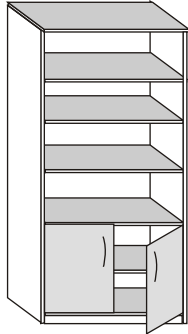
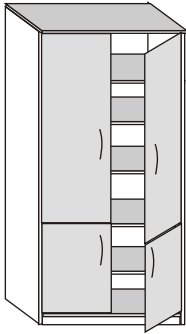
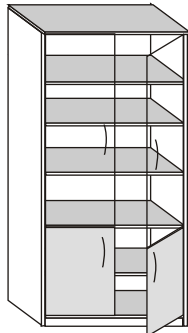
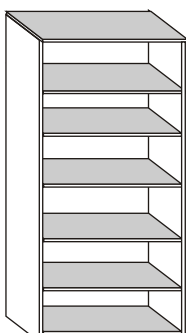
SZAFY BIUROWE

SZKIC I RZUT MEBLA	WYMIARY			SYMBOL
	Szer.	Gł.	Wys.	
	80	38	77	6
	80	38	77	6R
	80	38	112	13/6BR
	80	38	112	13/6S
	80	38	112	13/6A
	80	38	112	13/6R

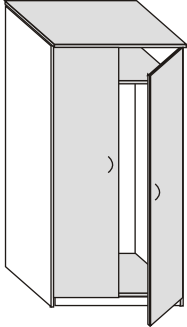
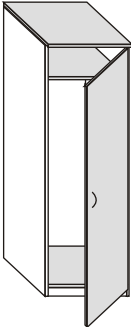
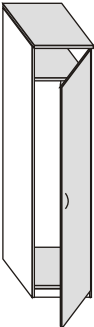
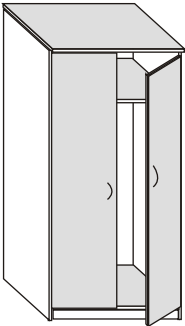
SZAFY BIUROWE

SZKIC I RZUT MEBLA	WYMIARY			SYMBOL
	Szer.	Gł.	Wys.	
	80	38	182	18/6BR
	80	38	182	18/6A
	80	38	182	18/6BS
	80	38	182	18/6R

SZAFY BIUROWE

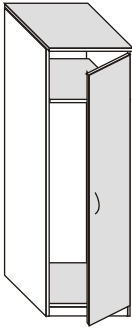
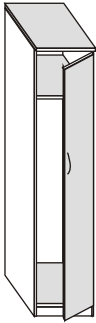
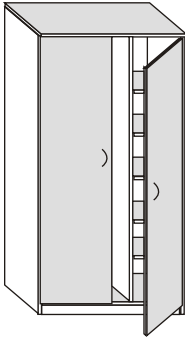
SZKIC I RZUT MEBLA	WYMIARY			SYMBOL
	Szer.	Gł.	Wys.	
	80	38	217	21/6BR
	80	38	217	21/6B
	80	38	217	21/6BS
	80	38	217	21/6R

SZAFY UBRANIOWE

SZKIC I RZUT MEBLA	WYMIARY			SYMBOL
	Szer.	Gł.	Wys.	
	80	58	182	18/7
	55	38	182	18/7A
	40	58	182	18/7B
	80	58	217	21/7

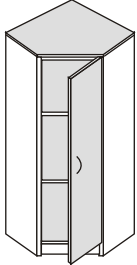
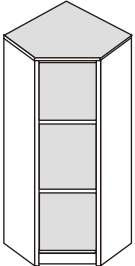
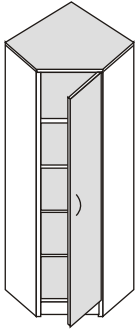
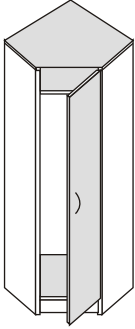
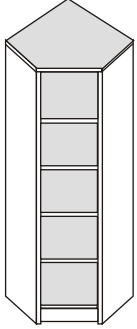
UWAGA: PROSZĘ O PODANIE NA KTÓRĄ STRONĘ DRZWI. STANDARDOWO DRZWI PRAWO

SZAFY UBRANIOWE

SZKIC I RZUT MEBLA	WYMIARY			SYMBOL
	Szer.	Gł.	Wys.	
	55	38	217	21/7A
	40	58	217	21/7B
	80	38	182	18/6UBR
	80	38	217	21/6UBR

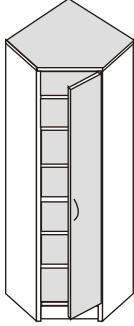
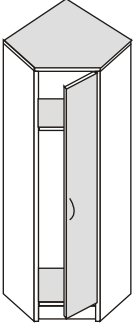
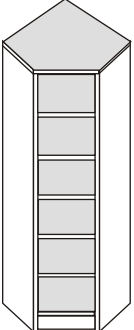
UWAGA: PROSZĘ O PODANIE NA KTÓRĄ STRONĘ DRZWI. STANDARDOWO DRZWI PRAWIE

SZAFY NAROŻNE

SZKIC I RZUT MEBLA	WYMIARY			SYMBOL
	Szer.	Gł.	Wys.	
	66	66	112	13/9
	66	66	112	13/9R
	66	66	182	18/9
	66	66	182	18/9UBR
	66	66	182	18/9R

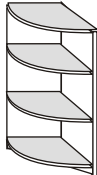
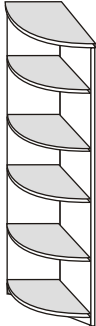
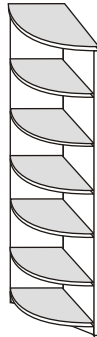
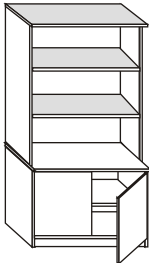
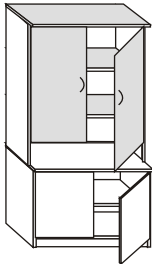
UWAGA: PROSZĘ O PODANIE NA KTÓRĄ STRONĘ DRZWI. STANDARDOWO DRZWI PRAWO

SZAFY NAROŻNE

SZKIC I RZUT MEBLA	WYMIARY			SYMBOL
	Szer.	Gł.	Wys.	
	66	66	217	21/9B
	66	66	217	21/9UBR
	66	66	217	21/9R

UWAGA: PROSZĘ O PODANIE NA KTÓRĄ STRONĘ DRZWI. STANDARDOWO DRZWI PRAWIE

DOSTAWKI SKOŚNE I NADSTAWKI

SZKIC I RZUT MEBLA	WYMIARY			SYMBOL
	Szer.	Gł.	Wys.	
	36	36	112	13/11
	36	36	182	18/11
	36	36	217	21/11
	80	38	71	6NR
	40	38	71	3NR
	80	38	71	6N
	40	38	71	3N

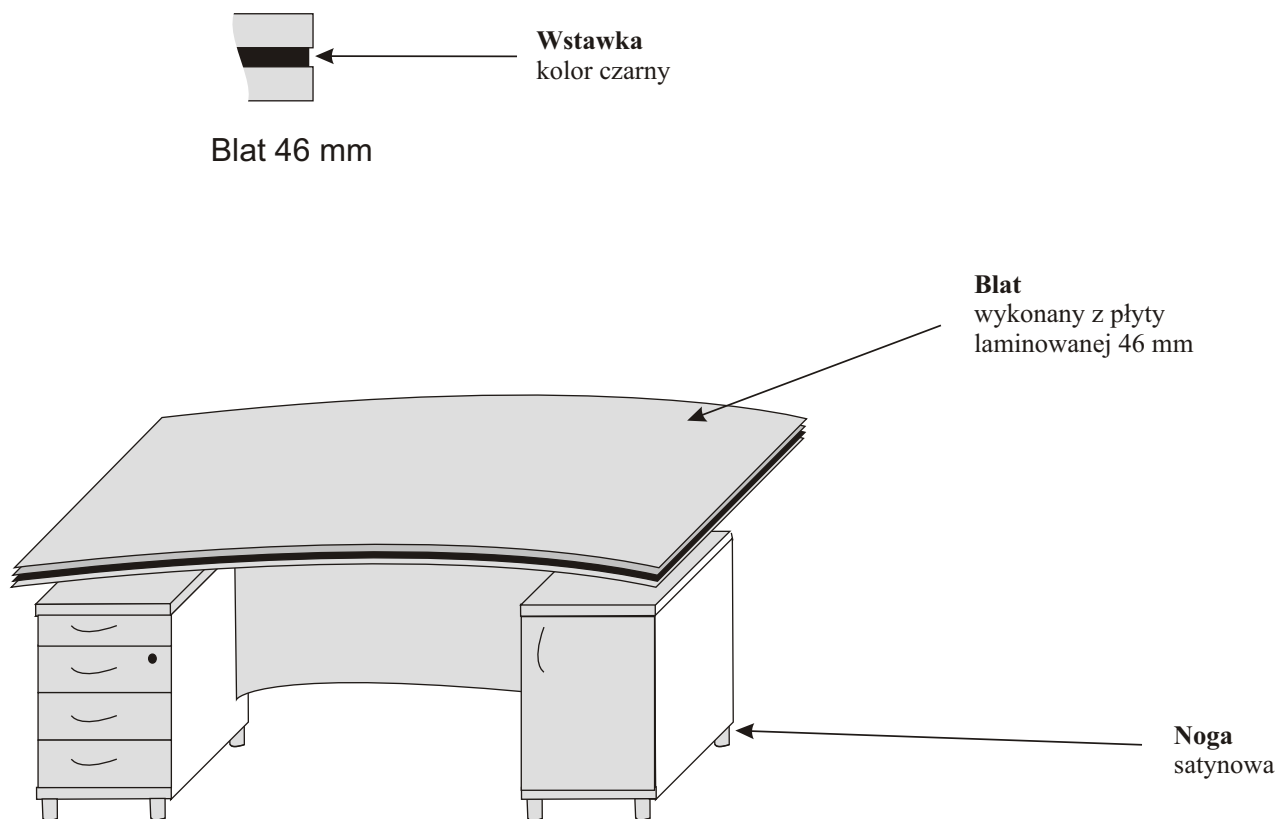
MEBLE GABINETOWE

SYSTEM

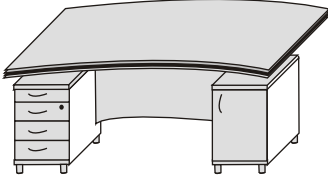
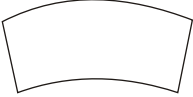
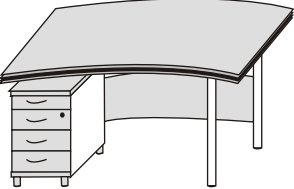
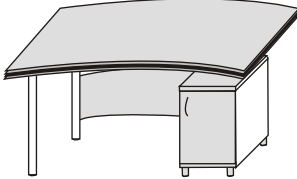
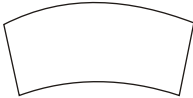
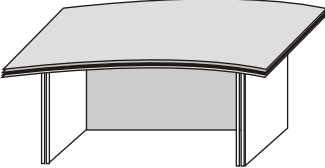

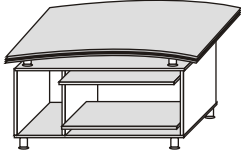

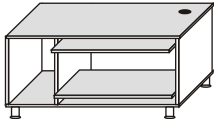

MAESTRO

Biurka gabinetowe

Blaty wykonane z płyty 46 mm (2 x 18 mm + wstawka 10 mm) typu sandwich, oklejone obrzeżem PCV 2mm, kolor wstawki czarny. Kontenery wyposażone w zamki.

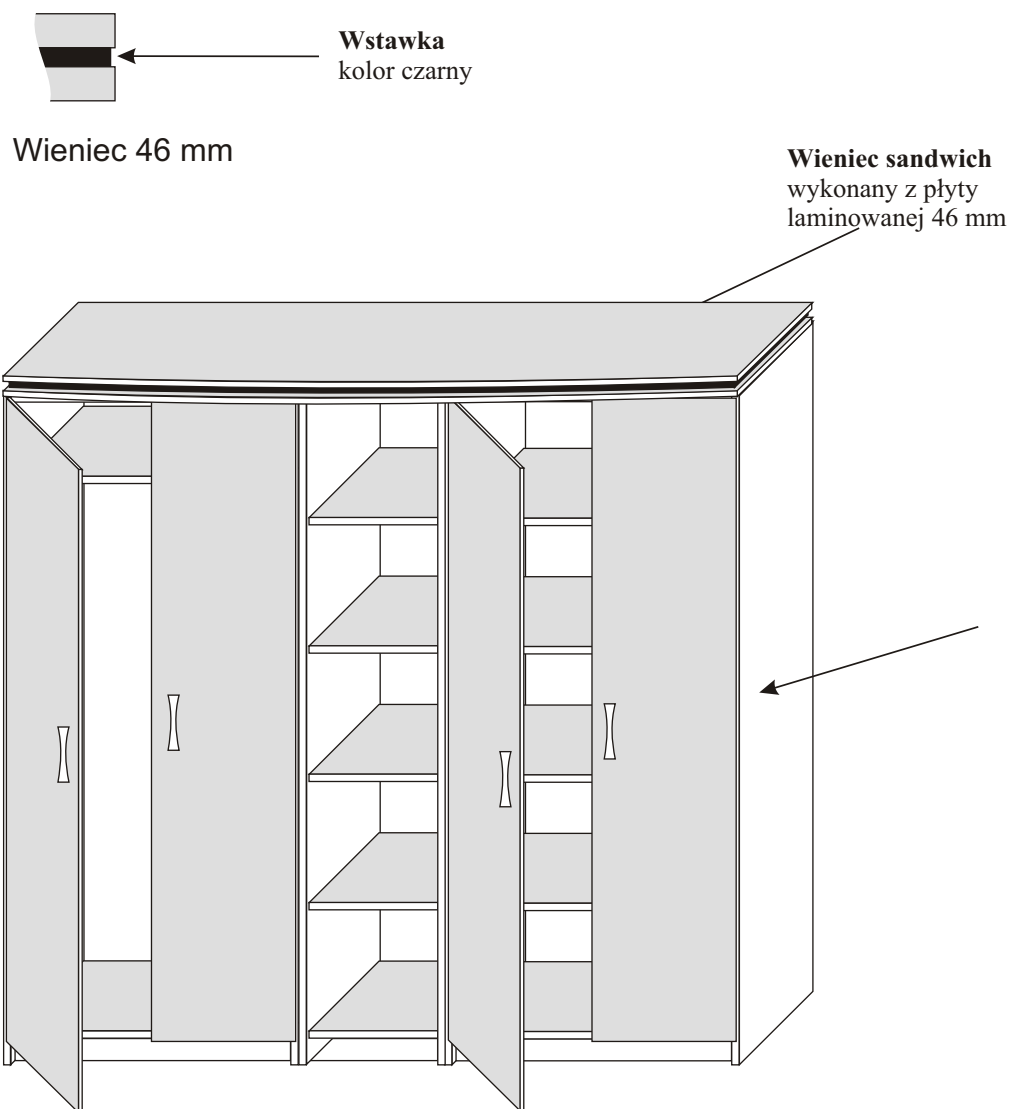


BIURKA GABINETOWE

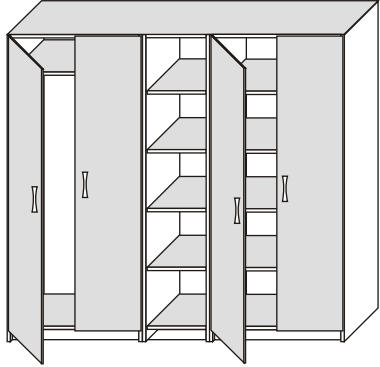
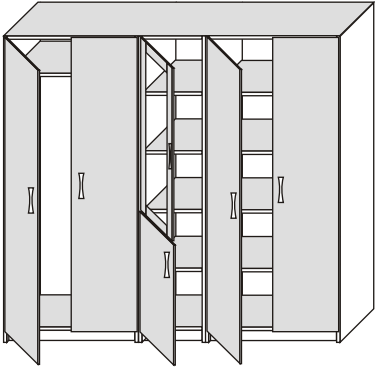
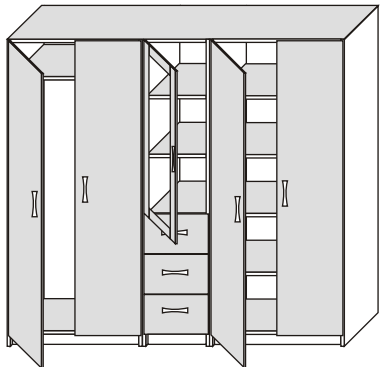
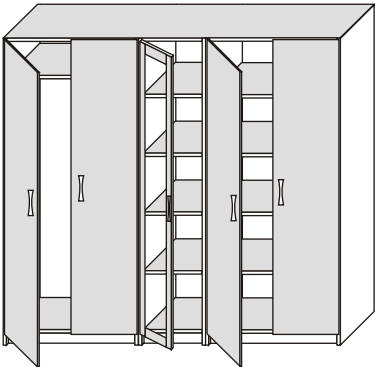
SZKIC I RZUT MEBLA		WYMIARY		
		Szer.	Gł.	Wys.
		220	100	75
		180	90	75
		180	90	75
		220	100	75
		90	50	75
		90	50	60

Komody gabinetowe

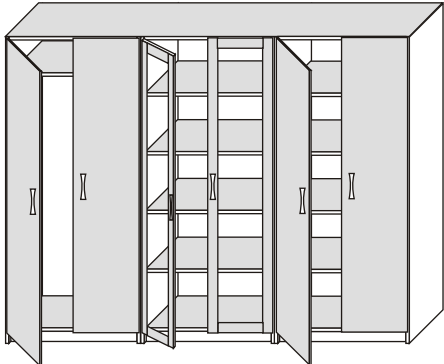
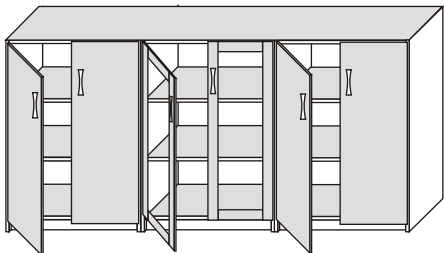
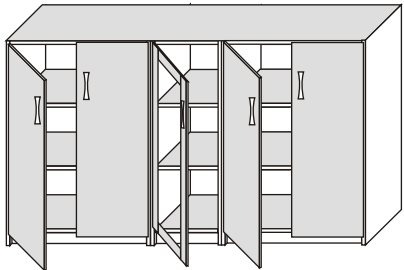
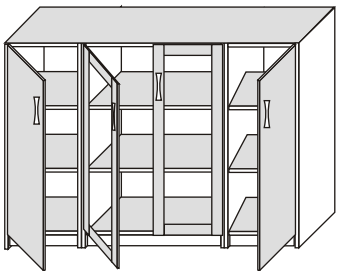
Komody wykonane z płyty 18 mm i oklejone obrzeżem 0,6 mm. Komody składają się z trzech elementów: cokołu, szafy oraz wieńca. Cokół płytowy lub na nóżkach. Wieniec typu sandwich prosty lub łukowy.






KOMODY GABINETOWE

SZKIC I RZUT MEBLA	WYMIARY			SYMBOL
	Szer.	Gł.	Wys.	
	200	38	182	K-1
	200	38	182	K-2
	200	38	182	K-3
	200	38	182	K-4

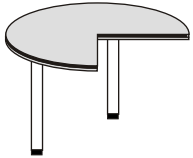

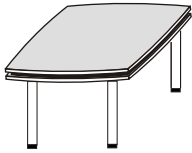
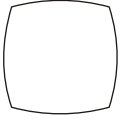

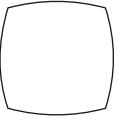

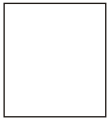


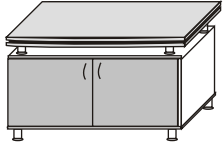

KOMODY GABINETOWE

SZKIC I RZUT MEBLA	WYMIARY			SYMBOL
	Szer.	Gł.	Wys.	
	240	38	182	K-5
	240	38	112	K-6
	200	38	112	K-7
	160	38	112	K-8

WIEŃCE COKOŁY

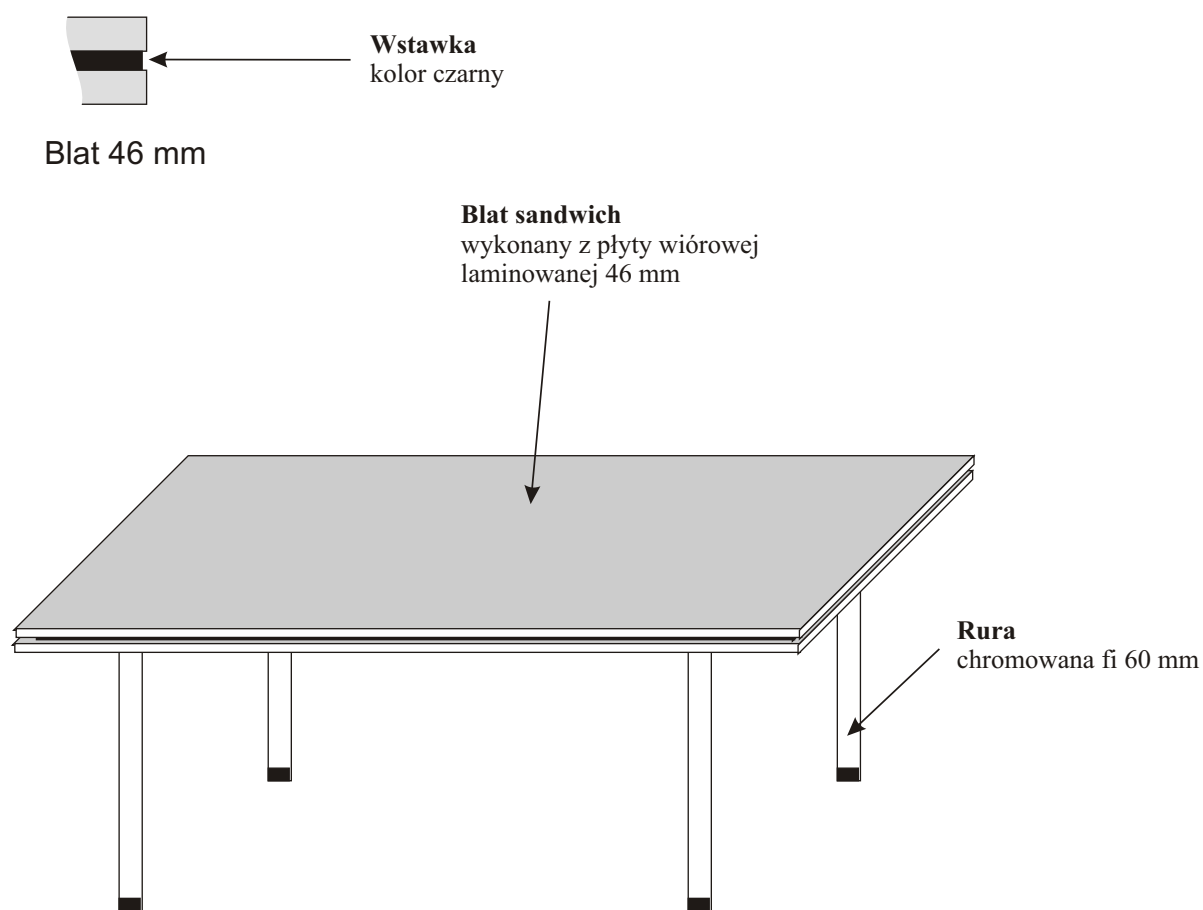
SZKIC I RZUT MEBLA	WYMIARY			SYMBOL
	Szer.	Gł.	Wys.	
	80	38	10	CK 80 4 NOGI
	120	38	10	CK 120 6 NÓG
	160	38	10	CK 160 6 NÓG
	200	38	10	CK 200 6 NÓG
	200	38	10	CK 200 8 NÓG
	240	38	10	CK 240 8 NÓG
	80	43	2,8	TOP 80
	120	43	2,8	TOP 120
	160	43	2,8	TOP 160
	200	43	2,8	TOP 200
	240	43	2,8	TOP 240
	80	43	10	TOP 80 4 NOGI
	120	43	10	TOP 120 6 NÓG
	160	43	10	TOP 160 6 NÓG
	200	43	10	TOP 200 6 NÓG
	240	43	10	TOP 240 8 NÓG

STOLIKI OKOLICZNOŚCIOWE, KONTENERY

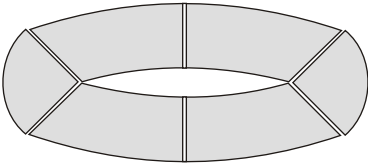
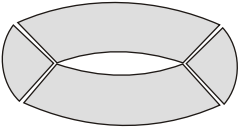


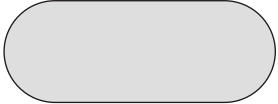
SZKIC I RZUT MEBLA		WYMIARY			SYMBOL
		Szer.	Gł.	Wys.	
		100	100	72	14NP
		80	80	60	15CR
		80	80	60	15ST
		40	45	56	13ZCC
		40	45	62	13PZCC
		90	50	60	BKS

Stoły konferencyjne

Stoły konferencyjne na podstawie z rur chromowanych o średnicy 60 mm.
Blaty wykonane z płyty 46 mm typu sandwich oklejone obrzeżem PCV 2mm.



STOŁY KONFERENCYJNE

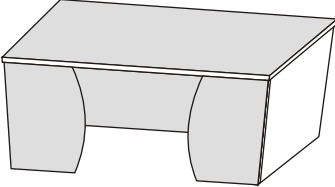
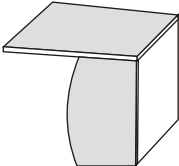

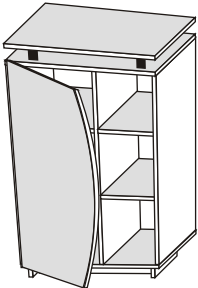
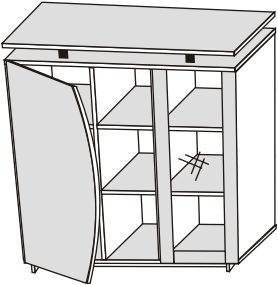
SZKIC I RZUT MEBLA	WYMIARY			SYMBOL
	Szer.	Gł.	Wys.	
	450	250	75	14/6
	350	250	75	14/6A
	250	175	75	14/4
	160	80	75	14E
	180	80	75	14E1
	160	80	75	14O
	180	80	75	14O1
	160	80	75	14S
	180	80	75	14S1

MEBLE GABINETOWE

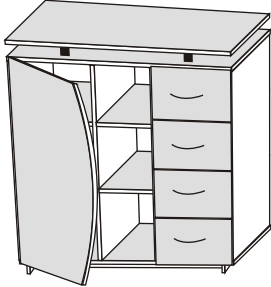
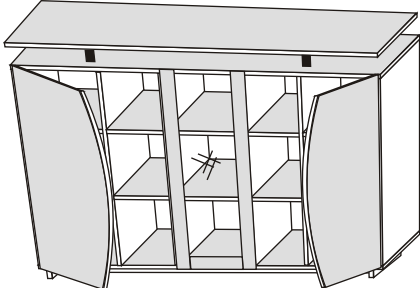
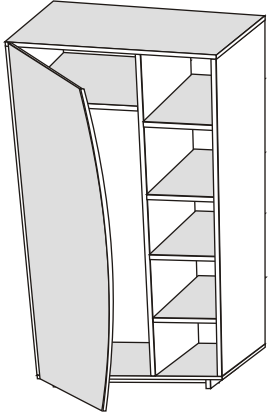
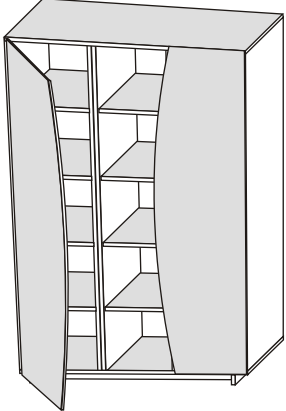
SYSTEM

NEO

Blaty i wieńce w komodach wykonane z płyty 28 mm, oklejone obrzeżem PCV 2mm.
Stelaże płycinowe biurek oraz szafy wykonane z płyty 18 mm wykończonej obrzeżem PCV.
Wieńce w komodach oparte na nóżkach aluminiowych ze wstawką w kolorze mebli.


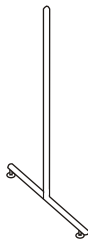
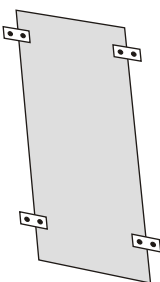
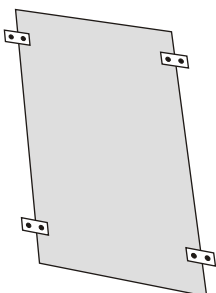
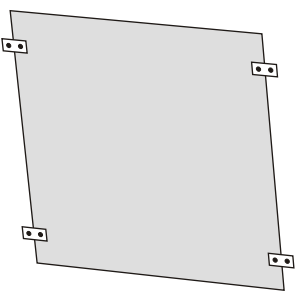
SZKIC I RZUT MEBLA	WYMIARY			SYMBOL
	Szer.	Gł.	Wys.	
	180	80	75	N1
	60	60	75	N2
	70	70	60	N3
	70	38	124	N4
	110	38	124	N5

KOMODY GABINETOWE

SZKIC I RZUT MEBLA	WYMIARY			SYMBOL
	Szer.	Gł.	Wys.	
	110	38	124	N6
	180	38	124	N7
	85	38	186	N8
	120	38	186	N9

ŚCIANKI DZIAŁOWE

Ścianki działowe wykonane z płyty 18 mm, oklejonej obrzeżem PCV 0,6 mm. Konstrukcje ścianek stanowią rury chromowane 25 mm. Istnieje możliwość zamówienia ścianek wolnostojących lub montowanych do podłoża i sufitu. Wysokość max. pomieszczenia w przypadku ścianek stałych nie może przekraczać 300 cm.

SZKIC I RZUT MEBLA	WYMIARY			SYMBOL
	Szer.	Gł.	Wys.	
	2,5	2,5	300 max	S1
	60	2,5	175	S2
	60	1,8	150	S3
	90	1,8	150	S4
	150	1,8	150	S5